



Wilo-Rain System AF Basic

E Instrucciones de instalación y funcionamiento

Fig. 1:

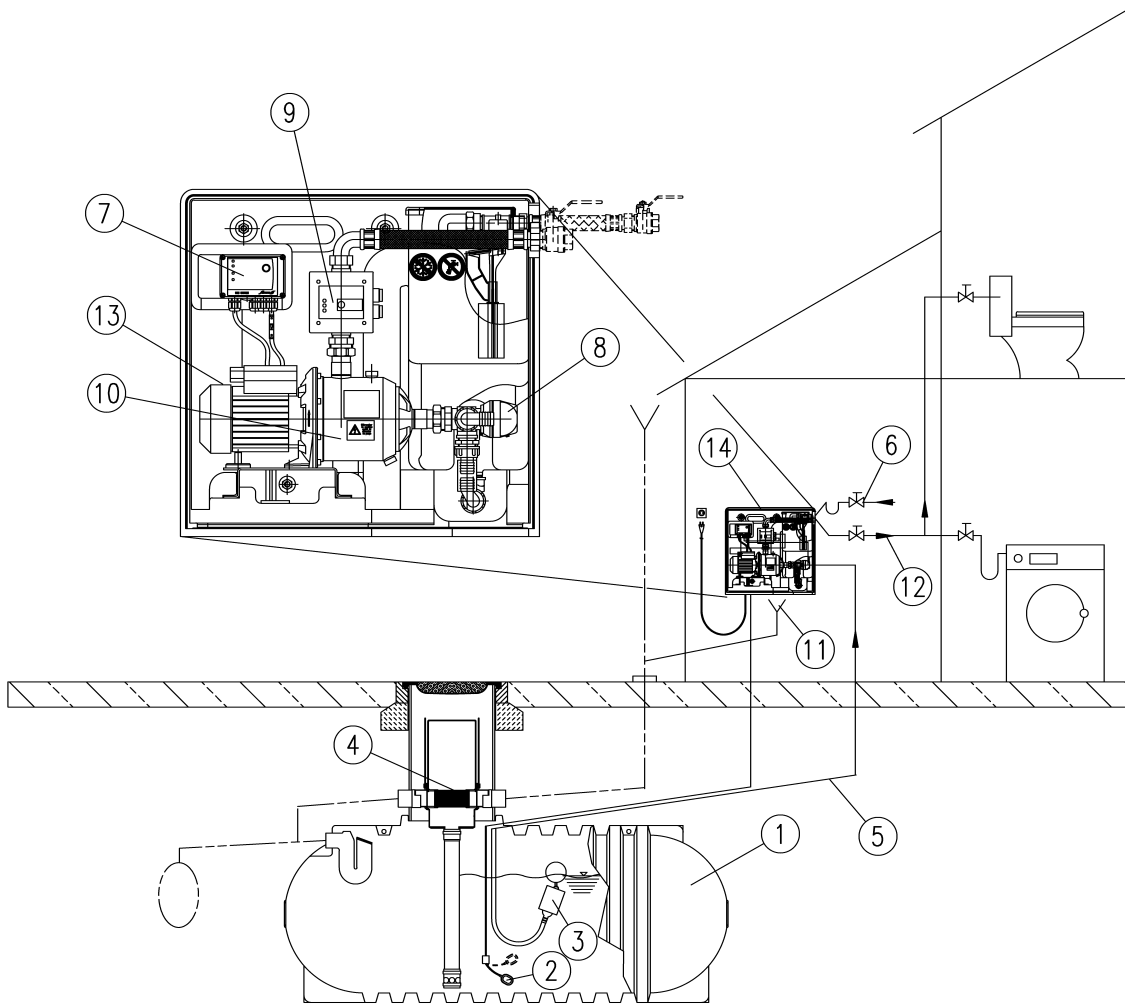


Fig. 2:

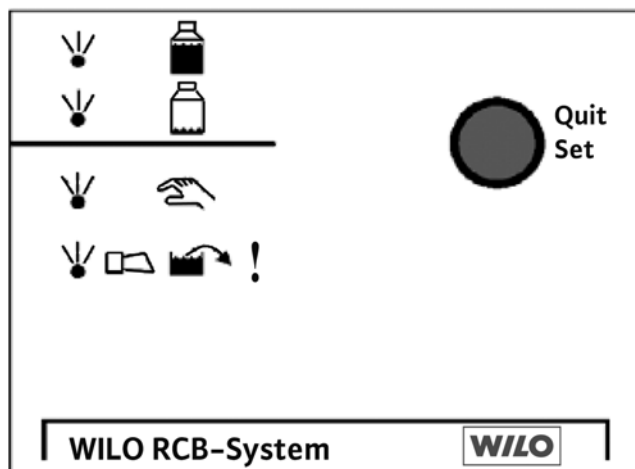


Fig. 3:

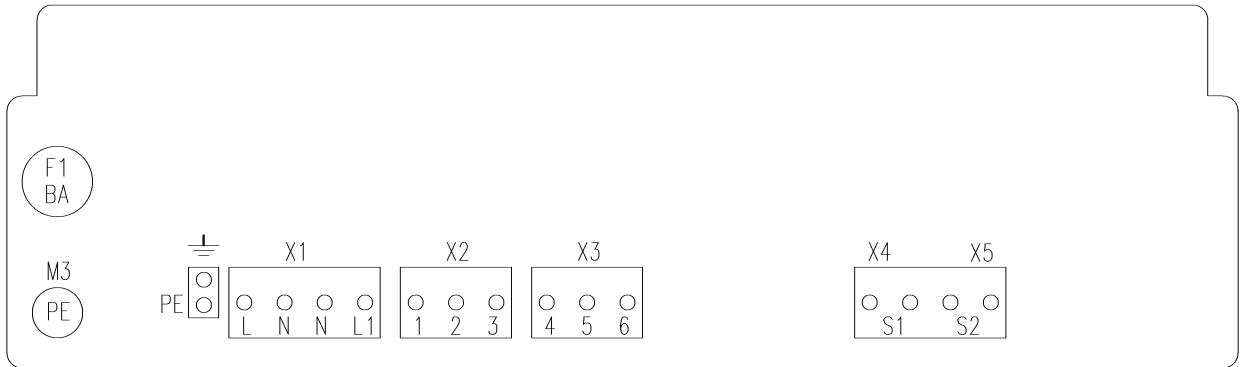


Fig. 4:

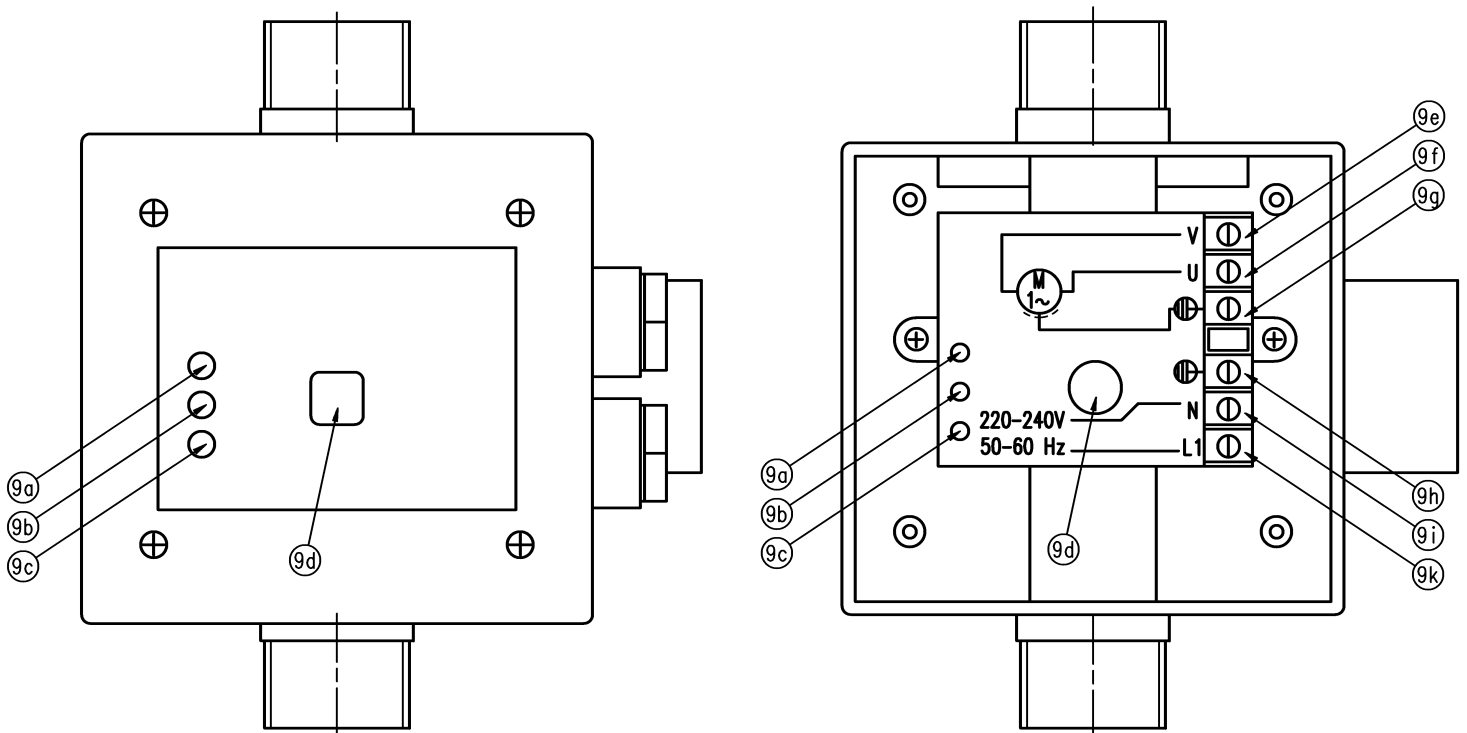


Fig. 5:

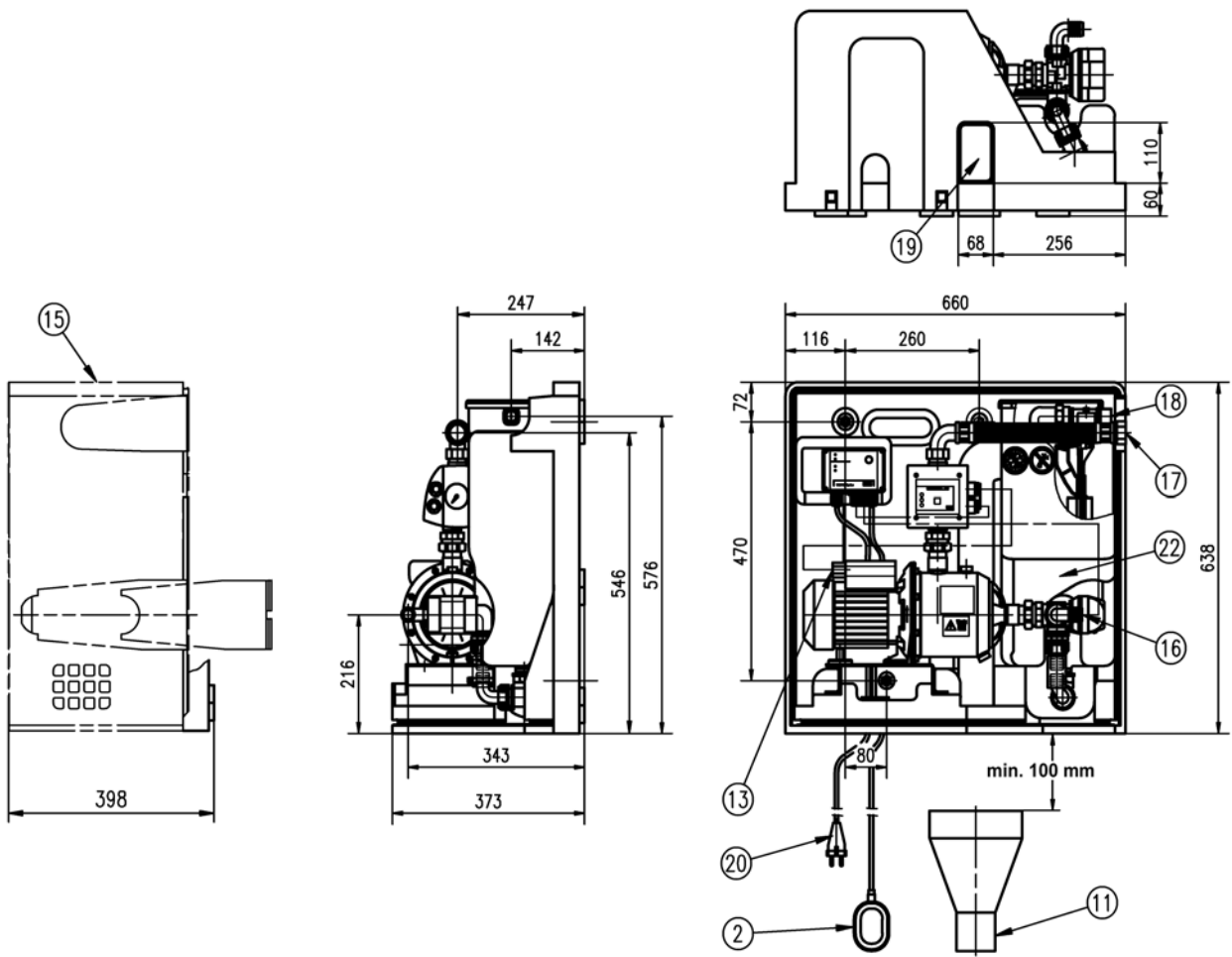


Fig. 6:

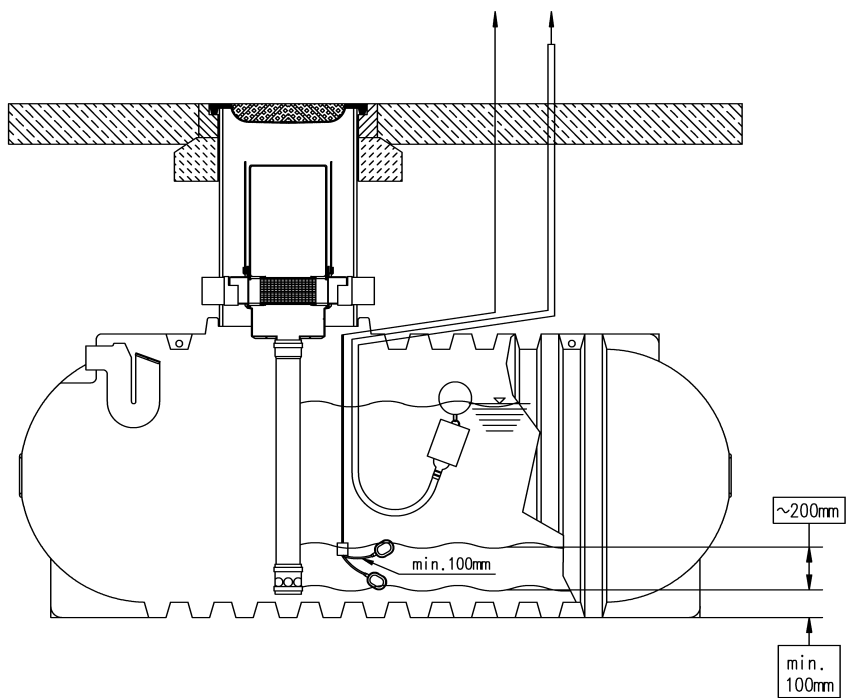


Fig. 7:

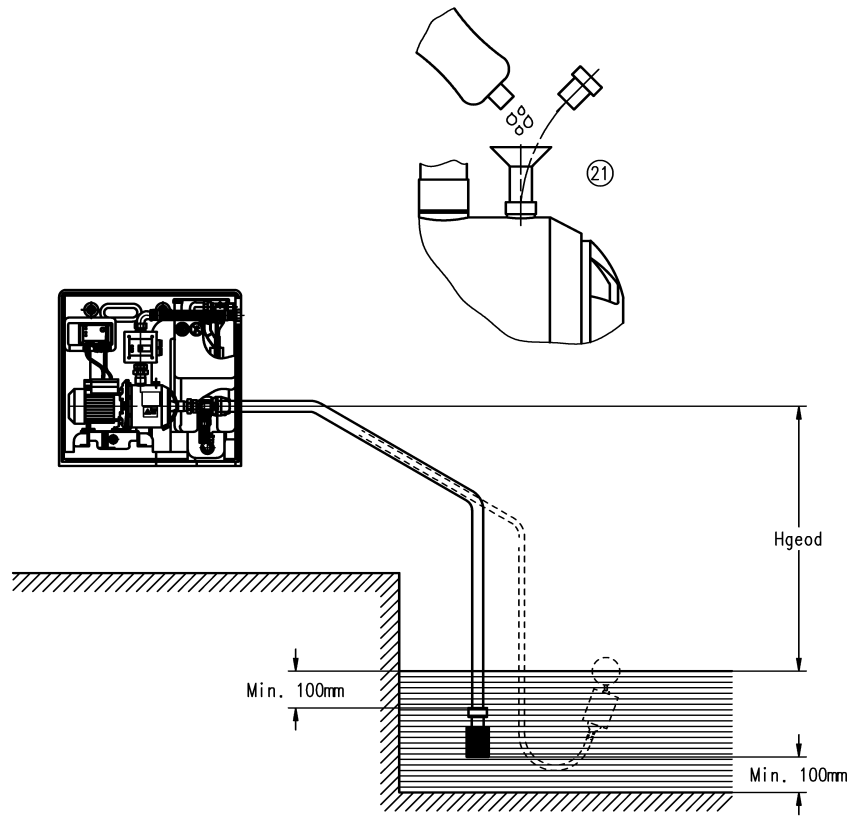
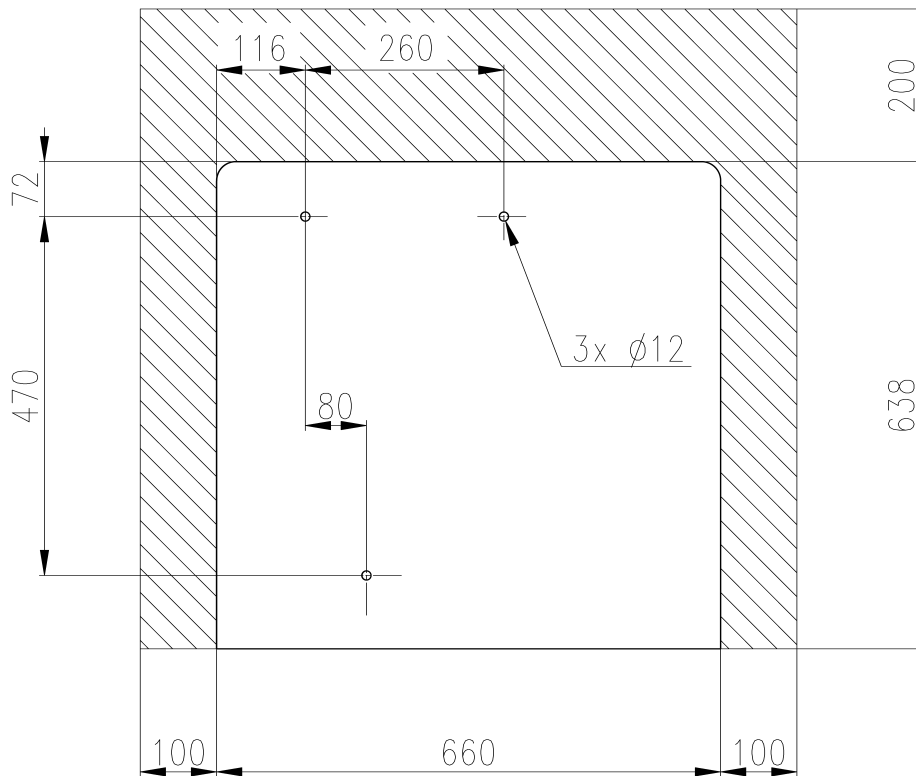


Fig. 8:



Leyendas de las figuras:

Leyenda general	
1	Cisterna
2	Interruptores de flotador
3	Toma flotante
4	Filtro
5	Tubería de aspiración
6	Abastecimiento de agua público
7	Cuadro RainControl Basic (RCB)
8	Válvula de tres vías
9	Dispositivo de control de presión y de flujo Ecocontrol
9a	Indicador (red ON/power ON)
9b	Indicador (bomba en funcionamiento/pump ON)
9c	Indicador (avería)
9d	Tecla de puesta en marcha y de confirmación de avería RESET
9E	Conductor neutro bomba
9F	Fase bomba + señal de retorno RCB
9G	Puesta a tierra bomba
9h	Puesta a tierra RCB
9i	Conductor neutro RCB
9k	Fase RCB
10	Bomba
11	Conexión del desbordamiento (DN75)
12	Cable de conexión del lado de impulsión
13	Puesta a tierra adicional
14	AF Basic
15	Cubierta
16	Conexión tubería de aspiración DN25 - G1"
17	Conexión del lado de impulsión Rp 1"
18	Conexión al abastecimiento de agua público G 3/4"
19	Desbordamiento
20	Cable de conexión a la alimentación de corriente (Longitud: 1,80 m)
21	Llenado de la bomba
22	Depósito de realimentación (11 l)

Fig. 3		
PE		Puesta a tierra
X1	L	Fase
	N	Conductor neutro
	N	Conductor neutro bomba adicional
	L1	Fase bomba adicional
X2	1	Dispositivo de control de presión y de flujo Ecocontrol L
	2	Dispositivo de control de presión y de flujo Ecocontrol N
	3	Dispositivo de control de presión y de flujo Ecocontrol U
X3	4	Válvula de tres vías funcionamiento en modo realimentación
	5	Válvula de tres vías conductor neutro
	6	Válvula de tres vías funcionamiento de aguas pluviales
X4	S1	2 contactos para interruptor de flotador Tensión de alimentación 5 V DC S1 – Contacto abierto – libre de tensión (0 V)
		INDICACIÓN: El contacto cerrado significa (señal para) funcionamiento de cisterna
X5	S2	2 contactos para el nivel de desbordamiento S2 – Punteado de fábrica S2 – Contacto abierto – libre de tensión (0 V)
		INDICACIÓN: El contacto abierto significa (señal para) desbordamiento de depósito de realimentación

1 Generalidades

Acerca de este documento

El idioma de las instrucciones de funcionamiento originales es el francés. Las instrucciones en los restantes idiomas son una traducción de las instrucciones de funcionamiento originales. Las instrucciones de instalación y funcionamiento forman parte del producto y, por lo tanto, deben estar disponibles cerca del mismo en todo momento. Es condición indispensable respetar estas instrucciones para poder hacer un correcto uso del producto de acuerdo con las normativas vigentes.

Las instrucciones de instalación y funcionamiento se aplican al modelo actual del producto y a las versiones de las normativas técnicas de seguridad aplicables en el momento de su publicación.

Declaración de conformidad CE:

La copia de la "Declaración de conformidad CE" es un componente esencial de las presentes instrucciones de funcionamiento.

Dicha declaración perderá su validez en caso de modificación técnica de los tipos citados en la misma no acordada con nosotros. La copia de la "Declaración de conformidad CE" es un componente esencial de las presentes instrucciones de funcionamiento. Dicha declaración perderá su validez en caso de modificación técnica de los tipos citados en la misma no acordada con nosotros.

2 Seguridad

Este manual contiene indicaciones básicas que deberán tenerse en cuenta durante la instalación y el uso del sistema. Por este motivo, el instalador y el operador responsables deberán leerlo antes de montar y poner en marcha el aparato.

No sólo es preciso respetar las instrucciones generales de seguridad incluidas en este apartado, también se deben respetar las instrucciones especiales de los apartados siguientes que van precedidas por símbolos de peligro.

2.1 Identificación de los símbolos e indicaciones utilizados en este manual

Símbolos:



Símbolo general de peligro



Peligro por tensión eléctrica



INDICACIÓN: ...

Palabras identificativas:

¡PELIGRO!

Situación extremadamente peligrosa.

Si no se tienen en cuenta las instrucciones siguientes, se corre el peligro de sufrir lesiones graves o incluso la muerte.

¡ADVERTENCIA!

El usuario podría sufrir lesiones que podrían incluso ser de cierta gravedad. "Advertencia" implica que es probable que se produzcan daños personales si no se respetan las indicaciones.

¡ATENCIÓN!

Existe el riesgo de que la bomba o el sistema sufran daños. "Atención" implica que el producto puede resultar dañado si no se respetan las indicaciones.

INDICACIÓN: Información útil para el manejo del producto. También puede indicar la presencia de posibles problemas.

2.2 Cualificación del personal

El personal responsable del montaje debe tener la cualificación oportuna para efectuar estos trabajos.

2.3 Riesgos en caso de inobservancia de las instrucciones de seguridad

La inobservancia de las indicaciones de seguridad puede conllevar peligro para las personas y la bomba/instalación. La inobservancia de dichas instrucciones puede anular cualquier derecho a reclamaciones por los daños sufridos.

Si no se siguen las instrucciones, se pueden producir, entre otros, los siguientes daños:

- Fallo de importantes funciones de la bomba/instalación,
- fallos en los procedimientos obligatorios de mantenimiento y reparación,
- lesiones personales debidas a causas eléctricas, mecánicas o bacteriológicas,
- daños materiales.

2.4 Instrucciones de seguridad para el operador

Deberán cumplirse las normativas vigentes de prevención de accidentes.

Es preciso evitar la posibilidad de que se produzcan peligros debidos a la energía eléctrica. Así pues, deberán respetarse las indicaciones de las normativas locales o generales (p. ej., IEC, UNE, etc.) y de las compañías eléctricas.

Este aparato no ha sido concebido para ser utilizado por personas (incluidos los niños) con capacidades físicas, sensoriales o mentales limitadas o que carezcan de la experiencia y/o el conocimiento para ello, a no ser que sean supervisadas por una persona responsable de su seguridad o reciban de ella las instrucciones acerca del manejo del aparato.

Se debe supervisar a los niños para garantizar que no jueguen con el aparato.

2.5 Instrucciones de seguridad para la inspección y el montaje

El operador deberá asegurarse de que todas las tareas de inspección y montaje son efectuadas por personal autorizado y cualificado, y de que dicho personal ha consultado detenidamente el manual para obtener la suficiente información necesaria. Las tareas relacionadas con el producto o el sistema deberán realizarse únicamente con el producto o el sistema desconectados. Es imprescindible que siga estrictamente el procedimiento descrito en las instrucciones de instalación y funcionamiento para realizar la parada del producto o de la instalación.

2.6 Modificaciones del material y utilización de repuestos no autorizados

Sólo se permite modificar el producto con la aprobación del fabricante. El uso de repuestos originales y accesorios autorizados por el fabricante garantiza la seguridad del producto. No se garantiza un funcionamiento correcto si se utilizan piezas de otro tipo.

2.7 Modos de utilización no permitidos

La fiabilidad del producto suministrado sólo se puede garantizar si se respetan las instrucciones de uso del apartado 4 de este manual. Asimismo, los valores límite indicados en el catálogo o ficha técnica no deberán sobrepasarse por exceso ni por defecto.

3 Transporte y almacenamiento

Inmediatamente después de recibir el sistema de aprovechamiento de aguas pluviales, se ha de comprobar que no ha sufrido daños durante el transporte. Si observa que ha habido algún daño durante el transporte, acuerde con la agencia de transportes la adopción de las medidas necesarias dentro de los plazos previstos.



¡ATENCIÓN! Peligro de daños en el sistema de aprovechamiento de aguas pluviales!

Peligro de daños por manejo inadecuado durante el transporte y el almacenamiento.

El sistema de aprovechamiento de aguas pluviales debe estar protegido contra humedad, heladas y daños mecánicos durante su transporte y almacenamiento. Durante su transporte o almacenamiento, el sistema de aprovechamiento de aguas pluviales no debe quedar expuesto, por ningún motivo, a temperaturas inferiores a $-10\text{ }^{\circ}\text{C}$ o superiores a $+50\text{ }^{\circ}\text{C}$.

4 Aplicación

El sistema de aprovechamiento de aguas pluviales AF Basic bombea aguas pluviales de una cisterna y, en caso de falta de aguas pluviales, cambia automáticamente a realimentación (mediante un aljibe) de la red pública de abastecimiento de agua. Gracias a sus funcionalidades, el sistema de aprovechamiento de aguas pluviales contribuye a la protección del medio ambiente.

Los campos de aplicación principales son los siguientes:

- Cisterna del WC
- Suministro de agua de lavado
- Riego y riego por aspersión de jardines

Ha de asegurarse de que la aplicación prevista está dentro de la normativa local.



¡ADVERTENCIA! Riesgo para la salud!

¡Las aguas pluviales no son potables! ¡No están permitidas las conexiones directas entre las redes de agua potable y las de aguas pluviales!

5 Especificaciones del producto

5.1 Código

Ejemplo:	AF Basic MC 304 EM
AF Basic	Sistema de aprovechamiento de aguas pluviales
MC	Tipo de bomba Wilo- MultiCargo
3	Caudal nominal Q en m ³ /h
04	Número de etapas del sistema hidráulico
EM	Corriente monofásica 1 ~ 230 V

5.2 Datos técnicos	
Caudal máx.:	máx. 4 m ³ /h
Altura máx. de impulsión:	véase la placa de características
Presión de trabajo admisible:	8 bar
Presión de entrada admisible:	1,2 bar
Presión de conexión:	1,5 bar
Nivel sonoro:	hasta 61 dB(A) sonido transmitido por el aire (a 1 m de distancia de una instalación fijada a una obra de ladrillos)
Altura de aspiración:	máx. aprox. 8 m; máx. geodésico 6 m
Temperatura del agua:	de + 4 °C a + 35 °C
Temp. ambiente admisible:	máx. +40 °C
Tensión de alimentación:	1~230 V, ±10 %
Frecuencia:	50 Hz
Tipo de protección:	IP 42
Protección de motor:	Protección térmica de motor integrada
Conexión del lado de impulsión:	Rp 1" (rosca interior como tuerca ciega)
Conexión del lado de aspiración:	Empalme de manguera DN25 (en R1)
Conexión agua potable:	R ¾" con descarga libre según DIN EN 1717
Presión de entrada admisible en la conexión al abastecimiento de agua público:	máx. 6 bar
Caudal necesario en la conexión al abastecimiento de agua público:	3 m ³ /h con 1,5 bar o 4,5 m ³ /h con 3 bar de presión de flujo
Capacidad del depósito de realimentación:	11 l
Desbordamiento de la cisterna:	105 x 65 mm (alcantarillado rectangular hasta el borde inferior del aparato); El agua desbordada se desvía a un embudo disponible de forma opcional que se conecta al desagüe del edificio
Peso:	- 38 kg (bruto) - 23 kg (neto)

5.3 Suministro

- Sistema de aprovechamiento de aguas pluviales listo para la conexión con interruptor de flotador (cable de 20 m) que se ha de instalar en la cisterna y conectar al cuadro RCB (Fig. 6)
- Juego de fijación para el montaje mural
- Cubierta (Fig. 5, Pos. 15) (según la ejecución)
- Embudo de desbordamiento (según la ejecución)
- Pegatina "Aprovechamiento de aguas pluviales" (según la ejecución)
- Instrucciones de instalación y funcionamiento

5.4 Accesorios

Los siguientes accesorios pueden solicitarse por separado:

- Cubierta protectora (Fig. 5, Pos 15)
- Embudo de desbordamiento (Fig. 5, Pos 11)
- Cisterna de aguas pluviales (Fig. 1, Pos 1)
- Filtro-colector para la filtración fina de las aguas pluviales directamente en el tubo descendente
- Filtro de tierra para la filtración en tuberías colectoras (Fig. 1, Pos. 4)
- Toma flotante con filtro de aspiración y válvula antirretorno (Fig. 1, Pos 3)
- Sensor de desbordamiento del depósito de realimentación

6 Descripción y función

6.1 Descripción de la instalación

El componente principal es una bomba centrífuga multietapas, autoaspirante, colocada horizontalmente. La bomba aspira las aguas pluviales directamente de la cisterna o de un colector de aguas pluviales adjunto y presiona el agua a través del dispositivo de control de presión y de flujo hasta los lugares de consumo.

Con ayuda del depósito de realimentación con una capacidad de 11 litros (Fig. 5, Pos. 22), el cuadro RCB (Fig. 1, Pos 7) asegura que, también en caso de un nivel de agua bajo en la cisterna, no se interrumpa el abastecimiento de agua. El dispositivo de control de presión y de flujo Ecocontrol (Fig. 1, Pos 9) conecta o desconecta automáticamente la bomba protegiéndola de este modo en caso de falta de agua.

6.2 Funciones del producto

Dispositivo de control de presión y de flujo Ecocontrol (Fig. 1, Pos 9; Fig. 4)

El dispositivo de control de presión y de flujo Ecocontrol conecta o desconecta la bomba dependiendo de la presión. En el modo listo para el servicio y con los lugares de consumo cerrados, la bomba está desconectada y el indicador LED verde (Fig. 4, Pos 9a), situado en la parte frontal del dispositivo de control de presión y de flujo Ecocontrol, está iluminado.

Si se abre un lugar de consumo, la presión disminuye dentro del sistema. La bomba se pone en funcionamiento en cuanto se alcanza la presión de conexión de 1,5 bar. El indicador LED de color naranja (Fig. 4, Pos 9b) se ilumina.

Si se cierra el lugar de consumo, aumenta la presión y el caudal disminuye. Si no se alcanza un caudal de aprox. 3 l/min, la bomba se desconecta automáticamente.

Si la presión es demasiado baja o si no hay caudal (falta de agua o marcha en seco), la bomba se desconecta automáticamente y el indicador LED rojo (Fig. 4, Pos 9c) señala un error.

Tras solucionar la avería, se ha de mantener pulsada la tecla de control para confirmar el error (Fig. 4, Pos 9d) hasta que se repone la presión del sistema. Si la presión no se repone lo suficientemente rápido, el indicador LED rojo vuelve a señalar un error.

Depósito de realimentación (Fig. 5, Pos 22)

Junto a la bomba hay colocado un depósito de realimentación que suministra al sistema agua de la red pública de abastecimiento en caso de que el nivel de agua de la cisterna sea bajo. Para proteger el agua potable se debe garantizar la separación de la red pública de abastecimiento y de la instalación del lado de las aguas pluviales; dicha separación se asegura conforme a la norma EN 1717 mediante un desbordamiento del tipo AB (Fig. 5, Pos 19).

La entrada de agua de la red pública de abastecimiento en el depósito de realimentación se produce a través de una válvula de flotador en el depósito (Fig. 5, Pos. 18). En caso de averías de la válvula de flotador, el desbordamiento (Fig. 5, Pos. 19) posibilita un desagüe definido del agua en un canal de desbordamiento que ha de proveer el propietario. Es preciso evitar una conexión directa entre el desbordamiento y la conexión al canal de aguas residuales.

Si la reserva de agua de la cisterna está por debajo del nivel mínimo, con la señal del interruptor de flotador (Fig. 5, Pos 2) de la cisterna se pone en funcionamiento la válvula conmutadora de tres vías (Fig. 5, Pos 16) desde el depósito de realimentación. El sistema funciona en ese momento con el depósito de realimentación con agua de la red pública de abastecimiento. Si se vuelve a superar el nivel mínimo de la cisterna, una señal del interruptor de flotador de la cisterna activa la conmutación de la válvula conmutadora de tres vías al funcionamiento de cisterna.

Cuadro RCB (Fig. 1, Pos 7)

La conversión de la señal del interruptor de flotador en órdenes de conmutación para la válvula conmutadora de tres vías se realiza en el cuadro RCB (Fig. 2 y 3). Un indicador LED verde iluminado permanentemente señala la disposición operativa del cuadro y del funcionamiento de cisterna. Si el sistema de aprovechamiento de aguas pluviales se alimenta con agua de la red pública de abastecimiento (funcionamiento en modo realimentación), esto se señala mediante un indicador LED naranja iluminado permanentemente.

Si se pulsa la tecla de control (combinación del indicador LED de varios colores y el pulsador) del cuadro RCB, el sistema de aprovechamiento de aguas pluviales cambia del funcionamiento automático al funcionamiento manual (utilización permanente de agua de la red pública de abastecimiento). Un indicador LED naranja parpadeante señala el funcionamiento manual. Si se vuelve a pulsar la tecla de control, el funcionamiento manual se desconecta de nuevo y el sistema de aprovechamiento de aguas pluviales trabaja en funcionamiento automático. Si la cisterna no contiene agua suficiente, el sistema de aprovechamiento de aguas pluviales continúa trabajando en funcionamiento en modo realimentación.

INDICACIÓN: La conmutación a la cisterna sólo funciona cuando hay suficiente agua en la misma. Si el funcionamiento en modo realimentación se conecta con la tecla de control, éste no se apaga automáticamente. Con ello se puede seleccionar una conmutación permanente al funcionamiento con agua de la red pública de abastecimiento. Tras un tiempo de funcionamiento de 3 semanas en funcionamiento de cisterna, se conecta automáticamente al funcionamiento en modo realimentación desde el depósito de realimentación hasta que la bomba haya trabajado en este modo de funcionamiento durante 3 minutos. De este



modo se realiza una reposición periódica de la cantidad de agua del depósito de realimentación. Cada conmutación del funcionamiento en modo realimentación desde el depósito de realimentación repone el contador de 3 semanas. Significado de los indicadores LED del cuadro RCB (Fig. 2):

Indicador	Estado del aparato
El indicador LED verde está iluminado permanentemente	La cisterna aspira el agua (funcionamiento de cisterna).
El indicador LED naranja está iluminado permanentemente	El depósito de realimentación aspira el agua (funcionamiento en modo realimentación).
El indicador LED naranja parpadea	El depósito de realimentación aspira el agua en funcionamiento manual (funcionamiento en modo realimentación).
El indicador LED rojo parpadea	Alarma (desbordamiento del depósito de realimentación), opcional
Al pulsar la tecla de control se emite una señal acústica	Señal de confirmación/test de alarma
Consecuencia de señales acústicas (en combinación con el indicador LED rojo parpadeante)	Desbordamiento del depósito de realimentación

Detector de rebosamiento (opcional)

En el depósito de realimentación se puede montar un emisor de desbordamiento (de adquisición opcional) y conectarlo al cuadro RCB. Éste controla el desbordamiento del depósito de realimentación (nivel de agua del depósito). Una válvula de flotador no estanca puede provocar un aumento del nivel de agua por encima del normal y activar el emisor de desbordamiento. En este caso, la válvula conmutadora de tres vías permanece conectada en funcionamiento en modo realimentación hasta que el nivel de agua vuelva a bajar y con ello se desconecte de nuevo el emisor de desbordamiento. Si el nivel de agua normal se supera varias veces al día, se produce adicionalmente una indicación de avería (aviso acústico con el indicador LED rojo parpadeando en el cuadro RCB).

La indicación de fallo puede confirmarse pulsando la tecla de control del cuadro RCB sólo cuando el nivel de agua del depósito haya bajado. La señal de aviso acústica se desactiva a continuación, el indicador LED rojo continúa parpadeando durante un tiempo cada cinco segundos para recordar la situación de fallo anterior.

La desactivación/activación se produce manteniendo pulsada la tecla de control durante 30 segundos. Una señal parpadeante roja del indicador LED señala que la desactivación se ha rea-

lizado. Una señal parpadeante verde del indicador LED señala que la activación se ha realizado.

Bomba auxiliar (opcional)

Es posible conectar una bomba sumergible (230 V, máx. 3 A) al cuadro RCB (Fig. 3, L1). De esta forma se pueden compensar resistencias altas en la tubería de aspiración.

¡ATENCIÓN! ¡Riesgo de que se produzcan daños en el producto!

La altura total con válvula cerrada de esta bomba no puede superar 1 bar.



7 Instalación y conexión eléctrica

7.1 Instalación

La instalación está concebida para el **montaje mural** y debe instalarse a una altura de **1 m como mínimo por encima del suelo**.

El sistema de aprovechamiento de aguas pluviales se suministra listo para la conexión. Tras sujetarlo a la pared, han de realizarse las siguientes conexiones:

- Tubería de aspiración a la cisterna (Fig. 1, Pos 5 y Fig. 5, Pos 16)
- Conexión a la distribución de aguas pluviales (Fig. 1, Pos. 12 y Fig. 5, Pos. 17)
- Conexión al abastecimiento de agua público (Fig. 1, Pos. 6 y Fig. 5, Pos. 18)
- Unión entre el desbordamiento y la conexión al canal de aguas residuales mediante un embudo (Fig. 1, Pos. 11 y Fig. 5, Pos. 19)
- Interruptor de flotador (Fig. 1, Pos. 2 y Fig. 5, Pos. 2)

El interruptor de flotador embalado por separado se ha de fijar a la cisterna como se indica en la figura (Fig. 6). El cable ha de conducirse hasta el sistema de aprovechamiento de aguas pluviales y conectarse al cuadro RCB.

¡ATENCIÓN! ¡Riesgo de que se produzcan daños en el producto!

¡El equipamiento puede resultar dañado!

El sistema de aprovechamiento de aguas pluviales ha de montarse en un lugar seco y a prueba de heladas.

El sistema de aprovechamiento de aguas pluviales ha de fijarse a la pared con ayuda del juego de fijación incluido en el suministro (Fig. 8).

¡ATENCIÓN! ¡Riesgo de daños materiales!

¡Los tacos no son adecuados para la fijación a una pared de construcción ligera!

Si se realiza la instalación en una pared de construcción ligera, ha de asegurarse de que la misma soporte el peso del sistema de aprovechamiento de aguas pluviales y ha de preverse una protección contra el ruido suficiente.



Conexión del lado de aspiración (Fig. 7)

INDICACIÓN: La tubería de aspiración debe tenerse siempre en sentido ascendente desde la cisterna a la bomba.

El diámetro de la tubería de aspiración debe corresponder como mínimo al diámetro nominal de la conexión de la bomba del lado de aspiración (DN25 - 1") (Fig. 5, Pos. 16). La tubería de aspiración debe ser estanca tanto a la presión como al vacío. Ha de asegurarse de que la tubería de aspiración no se deforme por la aspiración de la bomba. Se recomienda utilizar tuberías de aspiración de plástico.

En general, se debe evitar la valvulería en la tubería de aspiración, ya que ésta reduce la altura de aspiración máxima de la bomba. La altura de aspiración máxima de las bombas autoaspirantes es aprox. 8 m. La altura de aspiración está compuesta por la altura geodésica entre la bomba, el nivel de agua más bajo de la cisterna y la pérdida de carga de toda la tubería de aspiración. (Fig. 7)

La bomba debe protegerse con un tamiz (abertura de malla de 1 mm) o un filtro de superposición adecuado en la tubería de aspiración de la cisterna. Una válvula de pie con válvula antirretorno evita el punto muerto o la obstrucción de la tubería de aspiración y con ello una posible marcha en seco de la bomba. Se recomienda utilizar una toma flotante con filtro de aspiración en combinación con una tubería de aspiración flexible.

Conexión del lado de impulsión

Todas las tuberías de conexión han de montarse en el sistema de aprovechamiento de aguas pluviales con piezas de unión removibles exentas de tensiones. El peso de las tuberías de conexión ha de fijarse al terreno mediante dispositivos de fijación adecuados.

¡ADVERTENCIA! ¡Riesgo para la salud!

Coloque los rótulos indicadores, los símbolos y las identificaciones conforme a la normativa vigente. Todos los lugares de consumo han de proveerse del símbolo de advertencia "¡Agua no potable!".

Por motivos de seguridad, debe utilizarse únicamente valvulería de toma que evite una apertura no autorizada.

Interruptor de flotador (Fig. 1, Pos. 2 y Fig. 5, Pos. 2)

Conduzca el cable de conexión a la red y el cable del interruptor de flotador a través del orificio previsto en la parte inferior del bastidor base del sistema de aprovechamiento de aguas pluviales. El interruptor de flotador ha de conectarse a las conexiones del cuadro RCB (Fig. 3, S1). Para ello, conduzca el cable de conexión del interruptor de flotador a través de los racores hasta el interior del cuadro RCB o utilice una conexión de enchufe provista opcionalmente.

Coloque los puntos de fijación del cable del interruptor de flotador en la cisterna de tal forma que la medidas correspondan a las detalladas en la Fig. 6.

INDICACIÓN: La longitud libre del cable entre el punto de fijación o un peso y el interruptor de flo-

tador determina el nivel de conmutación para la detección "Cisterna vacía"/"Cisterna llena" (Fig. 6). La longitud libre del cable ha de ser 100 mm como mínimo. La fijación se puede realizar con ayuda de un sujetacables en un punto fijo dentro de la cisterna o un peso. Han de tenerse en cuenta los siguientes puntos: Si se utiliza un peso, éste ha de montarse antes de tender el cable

INDICACIÓN: El interruptor de flotador debe encontrarse como mínimo a 100 mm por encima de la válvula de pie. El cable ha de poder moverse libremente, para que, también en caso de alcanzar el nivel de agua mínimo en la cisterna, no puedan aspirarse aire o partículas de la zona de sedimentación.

¡ATENCIÓN! ¡Riesgo de que se produzcan daños en el producto!

El cable del interruptor de flotador a la cisterna ha de protegerse contra daños. Recomendamos realizar el tendido a través de un tubo protector. Asegúrese de que el cable se encuentra flojo y que no está atascado ni tiene nudos.

Desbordamiento (Fig. 1, Pos 11 y Fig. 5, Pos 19)

Conecte el desbordamiento del depósito de realimentación de tal forma que el agua desbordada pueda fluir sin impedimentos. Coloque un embudo adecuado (Fig. 1, Pos. 11) en la tubería de eliminación para recoger y verter el agua desbordada.

INDICACIÓN: Para proteger el sistema de aprovechamiento de aguas pluviales contra un eventual refluo, la distancia mínima entre el borde inferior del tubo de desbordamiento y un embudo (Fig. 5, Pos. 11) o la tubería de eliminación debe ser 100 mm. **¡El desbordamiento no debe conectarse directamente con el desagüe!**

7.2 Conexión eléctrica

¡PELIGRO! ¡Peligro de muerte!

La conexión eléctrica debe correr a cargo de un instalador eléctrico cualificado y autorizado por una compañía eléctrica local, y llevarse a cabo de acuerdo con las prescripciones locales vigentes [p. ej.: prescripciones VDE].

Recomendamos prever un interruptor diferencial.

Los cables dañados deben ser reemplazados por personal cualificado.

- El tipo de corriente y la tensión de red deben coincidir con los datos de la placa de características.
- Protección en el lado de la red mediante fusibles de 10 ó 16 A, de acción lenta
- Protección del cuadro RCB: 8 A, de acción lenta (fusible 5x20)
- (Existe una posibilidad adicional de puesta a tierra en el motor de la bomba (identificación PE)).

¡PELIGRO! ¡Peligro de muerte!

¡Debido a que la caja de enchufe de red es el interruptor principal del sistema, ésta debe ser accesible en todo momento por motivos de seguridad!



8 Puesta en marcha

Se recomienda que la puesta en marcha de la instalación la realice el servicio técnico de WILO.



¡ATENCIÓN! ¡Peligro de daños en la bomba!
Antes de la puesta en marcha del sistema de aprovechamiento de aguas pluviales, la bomba debe rellenarse y ventilarse ya que, de lo contrario, el cierre mecánico podría resultar dañado. La marcha en seco, aunque sea breve, puede dañar el cierre mecánico. La garantía no cubrirá ningún daño que la bomba sufra por marchar en seco.

El llenado y la ventilación se deben efectuar de la siguiente manera:

- Retire el tornillo de llenado de la abertura de llenado (Fig. 7)
- Con ayuda de un embudo (Fig. 7, Pos. 21), llene lenta y completamente la bomba a través de la abertura de llenado hasta que salga agua por dicha abertura
- Cuando el agua salga sin burbujas, vuelva a apretar el tornillo de llenado

A continuación, proceda de la siguiente manera:

1. Controle si la válvula de flotador del depósito de realimentación está bien encajada en su guía y si el flotador puede colgar libremente.
2. Abra el suministro de agua fresca del depósito de realimentación y compruebe que la válvula de flotador cierre debidamente.
3. Cierre la válvula de cierre en el lado de impulsión (Fig. 1, Pos. 6)



INDICACIÓN: Asegúrese de que haya suficiente agua en la cisterna (suficiente recubrimiento de agua del filtro de toma e interruptor de flotador en la posición "Cisterna llena") según la Fig. 6.

4. Conecte el enchufe en la caja de enchufe.
5. Pulse la tecla de control del cuadro RCB (Fig. 2) para cambiar el sistema de aprovechamiento de aguas pluviales al funcionamiento manual en modo realimentación. El indicador LED naranja parpadea La bomba y la tubería de aspiración se llenan de agua. El proceso de llenado termina en cuanto no fluya más agua en el depósito de realimentación.
6. Pulse de nuevo la tecla de control del cuadro RCB para cambiar el sistema de aprovechamiento de aguas pluviales al funcionamiento automático. Si la cisterna contiene agua suficiente, el indicador LED verde está iluminado permanentemente (funcionamiento de cisterna).



INDICACIÓN: Si la cisterna no contiene agua suficiente, el sistema de aprovechamiento de aguas pluviales continua trabajando en funcionamiento en modo realimentación y el indicador LED naranja está iluminado permanentemente (funcionamiento en modo realimentación).

7. Abra la válvula de cierre en el lado de impulsión y a continuación todos los lugares de consumo para que el aire restante pueda salir del sistema. La bomba debe conectarse durante este proceso. Si esto no sucede y se ilumina el indicador LED rojo (Fig. 4 Pos. 9c) del dispositivo de control de presión y de flujo Ecocontrol, pulse la tecla de control para confirmar el error (Fig. 4 Pos. 9d).



INDICACIÓN: Repita el proceso hasta que la bomba permanezca en funcionamiento constante y el indicador LED rojo (Fig. 4 Pos. 9c) se apague.

8. Cuando haya salido el agua, cierre los lugares de consumo y compruebe la estanqueidad del sistema de aprovechamiento de aguas pluviales y de los puntos de unión.

9 Mantenimiento

Recomendamos que el servicio técnico realice un mantenimiento anual del sistema de aprovechamiento de aguas pluviales.

Como mínimo una vez al año, debería comprobarse el asiento firme y la estanqueidad de la válvula de flotador y la estanqueidad del sistema de aprovechamiento de aguas pluviales.

En caso de una larga puesta fuera de servicio:

- se han de desenchufar los conectores de red,
- se ha de interrumpir la conexión a la red pública de abastecimiento de agua (Fig. 1, Pos. 6) y
- se ha de vaciar el sistema de aprovechamiento de aguas pluviales mediante el tornillo de vaciado inferior de la bomba. Abra levemente el tornillo de purga para asegurar un flujo de aire.

Únicamente el personal técnico autorizado y debidamente cualificado puede llevar a cabo las tareas de mantenimiento y conservación.



¡PELIGRO! ¡Peligro de muerte!

Durante la realización de tareas en el equipamiento eléctrico existe peligro de muerte por electrocución.

Para realizar tareas de mantenimiento y conservación, la bomba ha de estar exenta de tensiones y asegurada contra cualquier nueva puesta en marcha no autorizada.

Los daños del cable de conexión sólo pueden ser subsanados por un instalador eléctrico autorizado por una compañía eléctrica local.

Si se realiza una comprobación de funcionamiento debido a un tiempo de desconexión largo, se ha de evitar cualquier contacto con el fluido.

10 Averías, causas y solución

Únicamente el personal cualificado puede solucionar las averías.

Se han de cumplir las instrucciones de seguridad del capítulo 9 ("Mantenimiento").

Averías	Causas	Solución
La bomba no arranca.	Falta tensión de red.	Compruebe los fusibles, las conexiones y el tubo de acometida. Para confirmar el error, pulse la tecla de control del dispositivo de control de presión y de flujo Ecocontrol PAC (Fig. 4, Pos. 9d).
	Fusible defectuoso	Cambie el fusible
	Se ha disparado la protección de motor	Elimine la sobrecarga del motor
	La bomba marcha con dificultad	Elimine las obstrucciones de la bomba
	Bomba bloqueada	Elimine el bloqueo de la bomba
Motor sobrecalentado	Tensión insuficiente	Compruebe la tensión
La protección de motor se dispara	La bomba funciona con dificultad: Cuerpos extraños en la bomba Rodetes obstruidos Cojinete dañado	Limpie la bomba Limpie la bomba Encargue al servicio técnico de Wilo que repare la bomba
	La temperatura ambiente es demasiado alta	Mejore la refrigeración y, tras el enfriamiento, efectúe un nuevo arranque.
	Altura geodésica > 1000 m	Solamente se permite el uso de la bomba para una altura geodésica < 1000 m
	Motor averiado	Encargue al servicio técnico de Wilo que cambie el motor
	La bomba funciona, pero no bombea	Tensión de alimentación demasiado baja
Tubería de aspiración/de impulsión o algunas partes de la bomba están obstruidas por cuerpos extraños		Compruebe y limpie la tubería aspiración/de impulsión y la bomba
Aire en la boca de aspiración		Selle herméticamente la tubería de aspiración
Aire en la bomba		Vuelva a llenar la bomba
Tubería de entrada o tubería de aspiración demasiado estrecha		Instale una tubería de entrada o una tubería de aspiración con un diámetro nominal mayor
La profundidad de inmersión de la válvula de pie es insuficiente		Aumente la profundidad de inmersión de la válvula de pie
La bomba no impulsa uniformemente	Altura de aspiración demasiado grande	Compruebe el nivel de agua de la cisterna. Coloque el sistema de aprovechamiento de aguas pluviales más abajo
	La presión creada por la bomba es insuficiente	El filtro de aspiración o la rejilla de aspiración están obstruidos. La válvula de pie está obstruida. La tubería de aspiración está obstruida La altura de aspiración es demasiado grande. La válvula de cierre no está lo suficientemente abierta Bomba bloqueada por cuerpos extraños
El sistema de aprovechamiento de aguas pluviales vibra	Hay cuerpos extraños en la bomba	Elimine los cuerpos extraños
	La bomba funciona con dificultad	Compruebe que no hay obstáculos en el movimiento de la bomba/el motor
	La base de fijación no es lo suficientemente sólida	Estabilice la base de fijación

Averías	Causas	Solución
La bomba se conecta y desconecta con demasiada frecuencia durante la toma de agua	Ligero escape en la instalación.	Cierre la tubería de impulsión, determine la causa de la avería y solúciónela.
	La válvula antirretorno del dispositivo de control de presión y de flujo Ecocontrol no cierra.	Limpie el dispositivo de control de presión y de flujo Ecocontrol y cámbielo si es necesario.
	Escasa cantidad de toma	Alargue el ciclo de conmutación adoptando las medidas adecuadas: <ul style="list-style-type: none"> • Aumente el caudal mínimo • Integre un depósito de expansión de membrana del lado de impulsión
La bomba no es estanca.	Cierre mecánico defectuoso.	Cambie la bomba
La válvula de flotador del depósito de realimentación no cierra/el agua fluye en el desbordamiento.	La válvula de flotador se ha aflojado o está atascada mecánicamente.	Realice un control visual.
		En caso necesario, corrija/fije la conexión al abastecimiento de agua público. Limpie el depósito y/o la válvula de flotador.
La válvula conmutadora de tres vías está bloqueada.	El bloqueo se debe a depósitos en el asiento de válvula.	Realice un control visual.
		En caso necesario, desmonte y vuelva a montar el accionamiento.
Se indica un error en el cuadro RCB o en el dispositivo de control de presión y de flujo Ecocontrol.	El interruptor de flotador no ha conmutado a realimentación al no alcanzar el nivel de agua mínimo en la cisterna. El cable está dañado o el interruptor de flotador está atascado en la cisterna.	Realice un control visual. Elimine un posible bloqueo del interruptor de flotador y/o compruebe el funcionamiento de sus contactos.
En el cuadro RCB se ilumina el indicador LED rojo y se muestra la indicación de fallo correspondiente.	La tecla de control del cuadro RCB está bloqueada.	Retire la cubierta del cuadro RCB y coloque la tecla debidamente. Se recomienda comprobar a continuación el modo de funcionamiento.
El funcionamiento en modo realimentación está activado aunque la cisterna está llena.	El cuadro RCB se encuentra en funcionamiento manual.	Pulse la tecla de control del cuadro RCB.
	Aunque el nivel de agua de la cisterna es suficiente, el interruptor de flotador ha conmutado a realimentación. El cable está dañado o el interruptor de flotador está atascado en la cisterna.	Realice un control visual. Elimine un posible bloqueo del interruptor de flotador y/o compruebe el funcionamiento de sus contactos.

Si no se puede subsanar la avería de funcionamiento, contacte con la delegación o agente del servicio técnico de Wilo más próximo. Únicamente el servicio técnico de Wilo está autorizado a montar y desmontar nuestros aparatos durante el periodo de garantía.

11 Repuestos

El pedido de repuestos se realiza a través de la empresa especializada local y/o del servicio técnico de WILO.

Para evitar errores y preguntas innecesarias, indique en cada pedido todos los datos de la placa de características.

Reservado el derecho a realizar modificaciones técnicas.

D EG – Konformitätserklärung

GB EC – Declaration of conformity

F Déclaration de conformité CE

(gemäß 2006/42/EG Anhang II,1A und 2004/108/EG Anhang IV,2,
according 2006/42/EC annex II,1A and 2004/108/EC annex IV,2,
conforme 2006/42/CE appendice II,1A et 2004/108/CE appendice IV,2)

Hiermit erklären wir, dass die Bauart der Baureihe :

AF Basic

Herewith, we declare that the product type of the series:

Par le présent, nous déclarons que l'agrégat de la série :

(Die Seriennummer ist auf dem Typenschild des Produktes angegeben. /

The serial number is marked on the product site plate. /

Le numéro de série est inscrit sur la plaque signalétique du produit.)

in der gelieferten Ausführung folgenden einschlägigen Bestimmungen entspricht:

in its delivered state complies with the following relevant provisions:

est conforme aux dispositions suivantes dont il relève:

EG-Maschinenrichtlinie

2006/42/EG

EC-Machinery directive

Directives CE relatives aux machines

Die Schutzziele der Niederspannungsrichtlinie 2006/95/EG werden gemäß Anhang I, Nr. 1.5.1 der Maschinenrichtlinie 2006/42/EG eingehalten.

The protection objectives of the low-voltage directive 2006/95/EC are realized according annex I, No. 1.5.1 of the EC-Machinery directive 2006/42/EC.

Les objectifs protection de la directive basse-tension 2006/95/CE sont respectées conformément à appendice I, n° 1.5.1 de la directive CE relatives aux machines 2006/42/CE.

Elektromagnetische Verträglichkeit – Richtlinie

2004/108/EG

Electromagnetic compatibility – directive

Compatibilité électromagnétique – directive

Angewendete harmonisierte Normen, insbesondere:

Applied harmonized standards, in particular:

Normes harmonisées, notamment:

**EN 809, EN 14121-1, EN 60204-1,
EN 60730-1, EN 61000-3-2,
EN 61000-3-3, EN 61000-6-1,
EN 61000-6-3, EN 1717**

Bei einer mit uns nicht abgestimmten technischen Änderung der oben genannten Bauarten, verliert diese Erklärung ihre Gültigkeit.

If the above mentioned series are technically modified without our approval, this declaration shall no longer be applicable.

Si les gammes mentionnées ci-dessus sont modifiées sans notre approbation, cette déclaration perdra sa validité.

Bevollmächtigter für die Zusammenstellung der technischen Unterlagen ist:

Authorized representative for the completion of the technical documentation:

Mandataire pour le complément de la documentation technique est :

WILO SE

Quality Department
Anderslebener Str. 161
39387 Oschersleben
Germany

Dortmund, 22.04.2010

i. V. 
Erwin Prieß
Quality Manager



WILO SE

Nortkirchenstraße 100
44263 Dortmund
Germany

<p>NL</p> <p>EG-verklaring van overeenstemming</p> <p>Hiermede verklaren wij dat dit aggregaat in de geleverde uitvoering voldoet aan de volgende bepalingen:</p> <p>EG-richtlijnen betreffende machines 2006/42/EG</p> <p>De veiligheidsdoelstellingen van de laagspanningsrichtlijn worden overeenkomstig bijlage I, nr. 1.5.1 van de machinerichtlijn 2006/42/EG aangehouden.</p> <p>Elektromagnetische compatibiliteit 2004/108/EG</p> <p>gebruikte geharmoniseerde normen, in het bijzonder: zie vorige pagina</p>

<p>P</p> <p>Declaração de Conformidade CE</p> <p>Pela presente, declaramos que esta unidade no seu estado original, está conforme os seguintes requisitos:</p> <p>Directivas CEE relativas a máquinas 2006/42/EG</p> <p>Os objectivos de protecção da directiva de baixa tensão são cumpridos de acordo com o anexo I, nº 1.5.1 da directiva de máquinas 2006/42/CE.</p> <p>Compatibilidade electromagnética 2004/108/EG</p> <p>normas harmonizadas aplicadas, especialmente: ver página anterior</p>

<p>FIN</p> <p>CE-standardinmukaisuuseloste</p> <p>Ilmoitamme täten, että tämä laite vastaa seuraavia asiaankuuluvia määräyksiä:</p> <p>EU-konedirektiivit: 2006/42/EG</p> <p>Pienjännitedirektiivin suojatavoitteita noudatetaan konedirektiivin 2006/42/EY liitteen I, nro 1.5.1 mukaisesti.</p> <p>Sähkömagneettinen soveltuvuus 2004/108/EG</p> <p>käytetyt yhteensovitetut standardit, erityisesti: katso edellinen sivu.</p>

<p>CZ</p> <p>Prohlášení o shodě ES</p> <p>Prohlašujeme tímto, že tento agregát v dodaném provedení odpovídá následujícím příslušným ustanovením:</p> <p>Směrnice ES pro strojířní zařízení 2006/42/ES</p> <p>Cíle týkající se bezpečnosti stanovené ve směrnici o elektrických zařizeních nízkého napětí jsou dodrženy podle přílohy I, ř. 1.5.1 směrnice o strojních zařizeních 2006/42/ES.</p> <p>Směrnice o elektromagnetické kompatibilitě 2004/108/ES</p> <p>použitě harmonizační normy, zejména: viz předchozí strana</p>

<p>GR</p> <p>Δήλωση συμμόρφωσης της ΕΕ</p> <p>Δηλώνουμε ότι το προϊόν αυτό ο' αυτή την κατάσταση παράδοσης ικανοποιεί τις ακόλουθες διατάξεις:</p> <p>Οδηγίες ΕΚ για μηχανήματα 2006/42/ΕΚ</p> <p>Οι απαιτήσεις προστασίας της οδηγίας χαμηλής τάσης τηρούνται σύμφωνα με το παράρτημα Ι, αρ. 1.5.1 της οδηγίας σχετικά με τα μηχανήματα 2006/42/ΕΓ.</p> <p>Ηλεκτρομαγνητική συμβατότητα ΕΚ-2004/108/ΕΚ</p> <p>Εναρμονισμένα χρησιμοποιούμενα πρότυπα, ιδιαίτερα: βλέπε προηγούμενη σελίδα</p>
--

<p>EST</p> <p>EÜ vastavusdeklaratsioon</p> <p>Käesolevaga tõendame, et see toode vastab järgmistele asjakohastele direktiividele:</p> <p>Masinaidirektiiv 2006/42/EÜ</p> <p>Madalpingedirektiivi kaitse-eesmärgid on täidetud vastavalt masinate direktiivi 2006/42/EÜ I lisa punktile 1.5.1.</p> <p>Elektromagnetilise ühilduvuse direktiiv 2004/108/EÜ</p> <p>kohaldatud harmoneeritud standardid, eriti: vt eelmist lk</p>

<p>SK</p> <p>ES vyhlášení o zhode</p> <p>Týmto vyhlasujeme, že konštrukcie tejto konštrukčnej série v dodanom vyhotovení vyhovujú nasledujúcim príslušným ustanoveniam:</p> <p>Stroje - smernica 2006/42/ES</p> <p>Bezpečnostné ciele smernice o nízkom napätí sú dodržiavané v zmysle prílohy I, ř. 1.5.1 smernice o strojových zariadeniach 2006/42/ES.</p> <p>Elektromagnetická zhoda - smernica 2004/108/ES</p> <p>používané harmonizované normy, najmä: pozri predchádzajúcu stranu</p>
--

<p>M</p> <p>Dikjarazzjoni ta' konformità KE</p> <p>B'dan il-mezz, niddikjaraw li l-prodotti tas-serje jissodisfaw id-dispożizzjonijiet relevanti li ġejjin:</p> <p>Makkinarju - Direttiva 2006/42/KE</p> <p>L-oġġettivi tas-sigurta tad-Direttiva dwar il-Vultaġġ Baxx huma konformi mal-Anness I, Nru 1.5.1 tad-Direttiva dwar il-Makkinarju 2006/42/KE.</p> <p>Kompatibilità elettromanjetika - Direttiva 2004/108/KE</p> <p>kif ukoll standards armonizzati b'mod partikolari: ara l-paġna ta' qabel</p>

<p>I</p> <p>Dichiarazione di conformità CE</p> <p>Con la presente si dichiara che i presenti prodotti sono conformi alle seguenti disposizioni e direttive rilevanti:</p> <p>Direttiva macchine 2006/42/EG</p> <p>Gli obiettivi di protezione della direttiva macchine vengono rispettati secondo allegato I, n. 1.5.1 dalla direttiva macchine 2006/42/CE.</p> <p>Compatibilità elettromagnetica 2004/108/EG</p> <p>norme armonizzate applicate, in particolare: vedi pagina precedente</p>
--

<p>S</p> <p>CE- försäkran</p> <p>Härmed förklarar vi att denna maskin i levererat utförande motsvarar följande tillämpliga bestämmelser:</p> <p>EG-Maskindirektiv 2006/42/EG</p> <p>Produkten uppfyller säkerhetsmålen i lågspänningsdirektivet enligt bilaga I, nr 1.5.1 i maskindirektiv 2006/42/EF.</p> <p>EG-Elektromagnetisk kompatibilitet - riktlinje 2004/108/EG</p> <p>tillämpade harmoniserade normer, i synnerhet: se föregående sida</p>
--

<p>DK</p> <p>EF-overensstemmelseserklæring</p> <p>Vi erklærer hermed, at denne enhed ved levering overholder følgende relevante bestemmelser:</p> <p>EU-maskindirektiver 2006/42/EG</p> <p>Lavspændingsdirektivets mål om beskyttelse overholdes i henhold til bilag I, nr. 1.5.1 i maskindirektivet 2006/42/EF.</p> <p>Elektromagnetisk kompatibilitet: 2004/108/EG</p> <p>anvendte harmoniserede standarder, særligt: se forrige side</p>

<p>PL</p> <p>Deklaracja Zgodności WE</p> <p>Niniejszym deklarujemy z pełną odpowiedzialnością, że dostarczony wyrób jest zgodny z następującymi dokumentami:</p> <p>dyrektywą maszynową WE 2006/42/WE</p> <p>Przestrzegane są cele ochrony dyrektywy niskonapięciowej zgodnie z załącznikiem I, nr 1.5.1 dyrektywy maszynowej 2006/42/WE.</p> <p>dyrektywą dot. kompatybilności elektromagnetycznej 2004/108/WE</p> <p>stosowanymi normami zharmonizowanymi, a w szczególności: patrz poprzednia strona</p>

<p>TR</p> <p>CE Uygunluk Teyid Belgesi</p> <p>Bu cihazın teslim edildiyi şekliyle aşağıdaki standartlara uygun olduğunu teyid ederiz:</p> <p>AB-Makina Standartları 2006/42/EG</p> <p>Ayrıca gerilim yönetiminin koruma hedefleri, 2006/42/AT makine yönetisi Ek I, no. 1.5.1'e uygundur.</p> <p>Elektromanyetik Uyumluluk 2004/108/EG</p> <p>kısmen kullanılan standartlar için: bkz. bir önceki sayfa</p>

<p>LV</p> <p>EC - atbilstības deklarācija</p> <p>Ar šo mēs apliecinām, ka šis izstrādājums atbilst sekojošiem noteikumiem:</p> <p>Mašīnu direktīva 2006/42/EK</p> <p>Zemsprieguma direktīvas drošības mērķi tiek ievēroti atbilstoši Mašīnu direktīvas 2006/42/EK pielikumam I, Nr. 1.5.1.</p> <p>Elektromagnētiskās savietojamības direktīva 2004/108/EK</p> <p>piemēroti harmonizēti standarti, tai skaitā: skatīt iepriekšējo lappusi</p>
--

<p>SLO</p> <p>ES - izjava o skladnosti</p> <p>Izjavljamo, da dobavljene vrste izdelbe te serije ustrezajo sledečim zadevnim določilom:</p> <p>Direktiva o strojih 2006/42/ES</p> <p>Cilji Direktive o nizkonapetostni opremi so v skladu s prilogo I, št. 1.5.1 Direktive o strojih 2006/42/EG doseženi.</p> <p>Direktiva o elektromagnetni združljivosti 2004/108/ES</p> <p>uporabljeni harmonizirani standardi, predvsem: glejte prejšnjo stran</p>

<p>E</p> <p>Declaración de conformidad CE</p> <p>Por la presente declaramos la conformidad del producto en su estado de suministro con las disposiciones pertinentes siguientes:</p> <p>Directiva sobre máquinas 2006/42/EG</p> <p>Se cumplen los objetivos en materia de seguridad establecidos en la Directiva de Baja tensión según lo especificado en el Anexo I, punto 1.5.1 de la Directiva de Máquinas 2006/42/CE.</p> <p>Directiva sobre compatibilidad electromagnética 2004/108/EG</p> <p>normas armonizadas adoptadas, especialmente: véase página anterior</p>
--

<p>N</p> <p>EU-Overensstemmelseserklæring</p> <p>Vi erklærer hermed at denne enheten i utførelse som levert er i overensstemmelse med følgende relevante bestemmelser:</p> <p>EG-Maskindirektiv 2006/42/EG</p> <p>Lavspenningsdirektivets verneemål overholdes i samsvar med vedlegg I, nr. 1.5.1 i maskindirektiv 2006/42/EF.</p> <p>EG-EMV-Elektromagnetisk kompatibilitet 2004/108/EG</p> <p>anvendte harmoniserte standarder, særlig: se forrige side</p>

<p>H</p> <p>EK-megfelelősségi nyilatkozat</p> <p>Ezennel kijelentjük, hogy az berendezés megfelel az alábbi irányelveknek:</p> <p>Gépek irányelv: 2006/42/EK</p> <p>A kiséfeszültségű irányelv védelmi előírásait a 2006/42/EK gépekre vonatkozó irányelv I. függelékének 1.5.1. sz. pontja szerint teljesítik.</p> <p>Elektromágneses összeférhetőség irányelv: 2004/108/EK</p> <p>alkalmazott harmonizált szabványoknak, különösen: lásd az előző oldalt</p>
--

<p>RUS</p> <p>Декларация о соответствии Европейским нормам</p> <p>Настоящим документом заявляем, что данный агрегат в его объеме поставки соответствует следующим нормативным документам:</p> <p>Директивы ЕС в отношении машин 2006/42/EG</p> <p>Требования по безопасности, изложенные в директиве по низковольтному напряжению, соблюдаются согласно приложению I, № 1.5.1 директивы в отношении машин 2006/42/EG.</p> <p>Электромагнитная устойчивость 2004/108/EG</p> <p>Используемые согласованные стандарты и нормы, в частности: см. предыдущую страницу</p>
--

<p>RO</p> <p>EC-Declarație de conformitate</p> <p>Prin prezenta declarăm că acest produs așa cum este livrat, corespunde cu următoarele prevederi aplicabile:</p> <p>Directiva CE pentru mașini 2006/42/EG</p> <p>Sunt respectate obiectivele de protecție din directiva privind joasa tensiune conform Anexei I, Nr. 1.5.1 din directiva privind mașinile 2006/42/CE.</p> <p>Compatibilitatea electromagnetică - directiva 2004/108/EG</p> <p>standarde armonizate aplicate, îndeosebi: vezi pagina precedentă</p>

<p>LT</p> <p>EB atitikties deklaracija</p> <p>Šiuo pažymima, kad šis gaminys atitinka šias normas ir direktyvas:</p> <p>Mašinių direktyvą 2006/42/EB</p> <p>Laikomasi Žemos įtampos direktyvos keliamų saugos reikalavimų pagal Mašinių direktyvos 2006/42/EB I priedo 1.5.1 punktą.</p> <p>Elektromagnetinio suderinamumo direktyvą 2004/108/EB</p> <p>pritaikytus vieningus standartus, o būtent: žr. ankstesniame puslapyje</p>
--

<p>BG</p> <p>EO-Декларация за съответствие</p> <p>Декларираме, че продуктът отговаря на следните изисквания:</p> <p>Машинна директива 2006/42/EO</p> <p>Целите за защита на разпоредбата за ниско напрежение са съставени съгласно. Приложение I, № 1.5.1 от Директивата за машини 2006/42/EC.</p> <p>Електромагнитна съместимост - директива 2004/108/EO</p> <p>Хармонизирани стандарти: вж. предната страница</p>



WILO SE
Northkirchenstraße 100
44263 Dortmund
Germany



WILO SE
Nortkirchenstraße 100
44263 Dortmund
Germany
T +49 231 4102-0
F +49 231 4102-7363
wilo@wilo.com
www.wilo.com

Wilo – International (Subsidiaries)

Argentina

WILO SALMSON
Argentina S.A.
C1295ABI Ciudad
Autónoma de Buenos Aires
T + 54 11 4361 5929
info@salmson.com.ar

Austria

WILO Pumpen
Österreich GmbH
2351 Wiener Neudorf
T +43 507 507-0
office@wilo.at

Azerbaijan

WILO Caspian LLC
1014 Baku
T +994 12 5962372
info@wilo.az

Belarus

WILO Bel OOO
220035 Minsk
T +375 17 2535363
wilo@wilo.by

Belgium

WILO SA/NV
1083 Ganshoren
T +32 2 4823333
info@wilo.be

Bulgaria

WILO Bulgaria Ltd.
1125 Sofia
T +359 2 9701970
info@wilo.bg

Canada

WILO Canada Inc.
Calgary, Alberta T2A 5L4
T +1 403 2769456
bill.lowe@wilo-na.com

China

WILO China Ltd.
101300 Beijing
T +86 10 58041888
wilobj@wilo.com.cn

Croatia

WILO Hrvatska d.o.o.
10090 Zagreb
T +38 51 3430914
wilo-hrvatska@wilo.hr

Czech Republic

WILO Praha s.r.o.
25101 Cestlice
T +420 234 098711
info@wilo.cz

Denmark

WILO Danmark A/S
2690 Karlslunde
T +45 70 253312
wilo@wilo.dk

Estonia

WILO Eesti OÜ
12618 Tallinn
T +372 6 509780
info@wilo.ee

Finland

WILO Finland OY
02330 Espoo
T +358 207401540
wilo@wilo.fi

France

WILO S.A.S.
78390 Bois d'Arcy
T +33 1 30050930
info@wilo.fr

Great Britain

WILO (U.K.) Ltd.
DE14 2WJ Burton-
Upon-Trent
T +44 1283 523000
sales@wilo.co.uk

Greece

WILO Hellas AG
14569 Anixi (Attika)
T +302 10 6248300
wilo.info@wilo.gr

Hungary

WILO Magyarország Kft
2045 Törökbálint
(Budapest)
T +36 23 889500
wilo@wilo.hu

India

WILO India Mather and
Platt Pumps Ltd.
Pune 411019
T +91 20 27442100
service@
pun.matherplatt.co.in

Indonesia

WILO Pumps Indonesia
Jakarta Selatan 12140
T +62 21 7247676
citrawilo@cbn.net.id

Ireland

WILO Engineering Ltd.
Limerick
T +353 61 227566
sales@wilo.ie

Italy

WILO Italia s.r.l.
20068 Peschiera
Borromeo (Milano)
T +39 25538351
wilo.italia@wilo.it

Kazakhstan

WILO Central Asia
050002 Almaty
T +7 727 2785961
info@wilo.kz

Korea

WILO Pumps Ltd.
621-807 Gimhae
Gyeongnam
T +82 55 3405890
wilo@wilo.co.kr

Latvia

WILO Baltic SIA
1019 Riga
T +371 7 145229
mail@wilo.lv

Lebanon

WILO SALMSON
Lebanon
12022030 El Metn
T +961 4 722280
wsl@cyberia.net.lb

Lithuania

WILO Lietuva UAB
03202 Vilnius
T +370 5 2136495
mail@wilo.lt

The Netherlands

WILO Nederland b.v.
1551 NA Westzaan
T +31 88 9456 000
info@wilo.nl

Norway

WILO Norge AS
0975 Oslo
T +47 22 804570
wilo@wilo.no

Poland

WILO Polska Sp. z o.o.
05-090 Raszyn
T +48 22 7026161
wilo@wilo.pl

Portugal

Bombas Wilo-Salmson
Portugal Lda.
4050-040 Porto
T +351 22 2080350
bombas@wilo.pt

Romania

WILO Romania s.r.l.
077040 Com. Chijajna
Jud. Ilfov
T +40 21 3170164
wilo@wilo.ro

Russia

WILO Rus ooo
123592 Moscow
T +7 495 7810690
wilo@wilo.ru

Saudi Arabia

WILO ME – Riyadh
Riyadh 11465
T +966 1 4624430
wshoula@wataniaind.com

Serbia and Montenegro

WILO Beograd d.o.o.
11000 Beograd
T +381 11 2851278
office@wilo.co.yu

Slovakia

WILO Slovakia s.r.o.
83106 Bratislava
T +421 2 33014511
wilo@wilo.sk

Slovenia

WILO Adriatic d.o.o.
1000 Ljubljana
T +386 1 5838130
wilo.adriatic@wilo.si

South Africa

Salmson South Africa
1610 Edenvale
T +27 11 6082780
errol.cornelius@
salmson.co.za

Spain

WILO Ibérica S.A.
28806 Alcalá de Henares
(Madrid)
T +34 91 8797100
wilo.iberica@wilo.es

Sweden

WILO Sverige AB
35246 Växjö
T +46 470 727600
wilo@wilo.se

Switzerland

EMB Pumpen AG
4310 Rheinfelden
T +41 61 83680-20
info@emb-pumpen.ch

Taiwan

WILO-EMU Taiwan Co. Ltd.
110 Taipei
T +886 227 391655
nelson.wu@
wiloemutaiwan.com.tw

Turkey

WILO Pompa Sistemleri
San. ve Tic. A.Ş.
34888 Istanbul
T +90 216 6610211
wilo@wilo.com.tr

Ukraine

WILO Ukraina t.o.w.
01033 Kiev
T +38 044 2011870
wilo@wilo.ua

United Arab Emirates

WILO Middle East FZE
Jebel Ali Free Zone –
South – Dubai
T +971 4 880 91 77
info@wilo.ae

USA

WILO-EMU USA LLC
Thomasville,
Georgia 31792
T +1 229 5840097
info@wilo-emu.com
WILO USA LLC
Melrose Park, Illinois 60160
T +1 708 3389456
mike.easterley@
wilo-na.com

Vietnam

WILO Vietnam Co Ltd.
Ho Chi Minh City, Vietnam
T +84 8 38109975
nkminh@wilo.vn

Wilo – International (Representation offices)

Algeria

Bad Ezzouar, Dar El Beida
T +213 21 247979
chabane.hamdad@salmson.fr

Armenia

0001 Yerevan
T +374 10 544336
info@wilo.am

Bosnia and Herzegovina

71000 Sarajevo
T +387 33 714510
zeljko.cvjetkovic@ wilo.ba

Georgia

0179 Tbilisi
T +995 32 306375
info@wilo.ge

Macedonia

1000 Skopje
T +389 2 3122058
valerij.vojneski@wilo.com.mk

Mexico

07300 Mexico
T +52 55 55863209
roberto.valenzuela@wilo.com.mx

Moldova

2012 Chisinau
T +373 22 223501
sergiu.zagurean@wilo.md

Rep. Mongolia

Ulaanbaatar
T +976 11 314843
wilo@magicnet.mn

Tajikistan

734025 Dushanbe
T +992 37 2312354
info@wilo.tj

Turkmenistan

744000 Ashgabad
T +993 12 345838
kerim.kertiyev@wilo-tm.info

Uzbekistan

100015 Tashkent
T +998 71 1206774
info@wilo.uz

August 2010



WILO SE
Nortkirchenstraße 100
44263 Dortmund
Germany
T 0231 4102-0
F 0231 4102-7363
wilo@wilo.com
www.wilo.de

Wilo-Vertriebsbüros in Deutschland

Nord

WILO SE
Vertriebsbüro Hamburg
Beim Strohhouse 27
20097 Hamburg
T 040 5559490
F 040 55594949
hamburg.anfragen@wilo.com

Ost

WILO SE
Vertriebsbüro Dresden
Frankenring 8
01723 Kesselsdorf
T 035204 7050
F 035204 70570
dresden.anfragen@wilo.com

Süd-West

WILO SE
Vertriebsbüro Stuttgart
Hertichstraße 10
71229 Leonberg
T 07152 94710
F 07152 947141
stuttgart.anfragen@wilo.com

West

WILO SE
Vertriebsbüro Düsseldorf
Westring 19
40721 Hilden
T 02103 90920
F 02103 909215
duesseldorf.anfragen@wilo.com

Nord-Ost

WILO SE
Vertriebsbüro Berlin
Juliusstraße 52-53
12051 Berlin-Neukölln
T 030 6289370
F 030 62893770
berlin.anfragen@wilo.com

Süd-Ost

WILO SE
Vertriebsbüro München
Adams-Lehmann-Straße 44
80797 München
T 089 4200090
F 089 42000944
muenchen.anfragen@wilo.com

Mitte

WILO SE
Vertriebsbüro Frankfurt
An den drei Hasen 31
61440 Oberursel/Ts.
T 06171 70460
F 06171 704665
frankfurt.anfragen@wilo.com

Kompetenz-Team Gebäudetechnik

WILO SE
Nortkirchenstraße 100
44263 Dortmund
T 0231 4102-7516
T 01805 R•U•F•W•I•L•O*
7•8•3•9•4•5•6
F 0231 4102-7666

Erreichbar Mo-Fr von 7-18 Uhr.

- Antworten auf
 - Produkt- und Anwendungsfragen
 - Liefertermine und Lieferzeiten
- Informationen über Ansprechpartner vor Ort
- Versand von Informationsunterlagen

Kompetenz-Team Kommune Bau + Bergbau

WILO SE, Werk Hof
Heimgartenstraße 1-3
95030 Hof
T 09281 974-550
F 09281 974-551

Werkkundendienst Gebäudetechnik Kommune Bau + Bergbau Industrie

WILO SE
Nortkirchenstraße 100
44263 Dortmund
T 0231 4102-7900
T 01805 W•I•L•O•K•D*
9•4•5•6•5•3
F 0231 4102-7126
kundendienst@wilo.com

Täglich 7-18 Uhr erreichbar
24 Stunden Technische
Notfallunterstützung

- Kundendienst-Anforderung
- Werksreparaturen
- Ersatzteilfragen
- Inbetriebnahme
- Inspektion
- Technische Service-Beratung
- Qualitätsanalyse

Wilo-International

Österreich

Zentrale Wiener Neudorf:
WILO Pumpen Österreich GmbH
Max Weishaupt Straße 1
A-2351 Wiener Neudorf
T +43 507 507-0
F +43 507 507-15

Vertriebsbüro Salzburg:
Gnigler Straße 56
5020 Salzburg
T +43 507 507-13
F +43 507 507-15

Vertriebsbüro Oberösterreich:
Trattnachtalstraße 7
4710 Grieskirchen
T +43 507 507-26
F +43 507 507-15

Schweiz

EMB Pumpen AG
Gerstenweg 7
4310 Rheinfelden
T +41 61 83680-20
F +41 61 83680-21

Standorte weiterer Tochtergesellschaften

Argentinien, Aserbaidschan,
Belarus, Belgien, Bulgarien,
China, Dänemark, Estland,
Finnland, Frankreich,
Griechenland, Großbritannien,
Indien, Indonesien, Irland,
Italien, Kanada, Kasachstan,
Korea, Kroatien, Lettland,
Libanon, Litauen,
Niederlande, Norwegen,
Polen, Portugal, Rumänien,
Russland, Saudi-Arabien,
Schweden, Serbien und
Montenegro, Slowakei,
Slowenien, Spanien,
Südafrika, Taiwan,
Tschechien, Türkei, Ukraine,
Ungarn, USA, Vereinigte
Arabische Emirate, Vietnam

Die Adressen finden Sie unter
www.wilo.com.

Stand August 2010

* 0,14 €/Min. aus dem Festnetz,
Mobilfunk max. 0,42 €/Min.